

17 500 660



- sporgenza 105 mm
- bocca fissa
- Getto circolare con aria
- altezza rubinetteria 136 mm
- altezza fino al rompigitto 57 mm
- diametro foro 35 mm
- ingresso 1/2"
- rosetta Ø 50 mm
- portata max 5,7 l/min
- senza piombo
- Questo prodotto può aiutare un edificio a soddisfare i requisiti dei Green Building Rating Systems, ad es. LEED®, BREEAM®, DGNB

| | | |
|---|--------------------------------|---------------|
|  | Bronzo spazzolato | 17 500 660-42 |
|  | Cromato | 17 500 660-00 |
|  | Platinato spazzolato | 17 500 660-06 |
|  | Dark Chrome | 17 500 660-19 |
|  | Light Gold | 17 500 660-26 |
|  | Light Gold spazzolato | 17 500 660-27 |
|  | Nero opaco | 17 500 660-33 |
|  | Champagne spazzolato (Oro 22k) | 17 500 660-46 |
|  | Champagne (Oro 22k) | 17 500 660-47 |
|  | Cromo spazzolato | 17 500 660-93 |
|  | Dark Platinum spazzolato | 17 500 660-99 |

17 500 660

mm [inches]

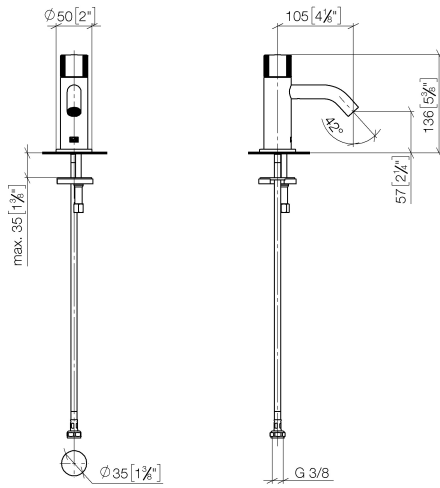
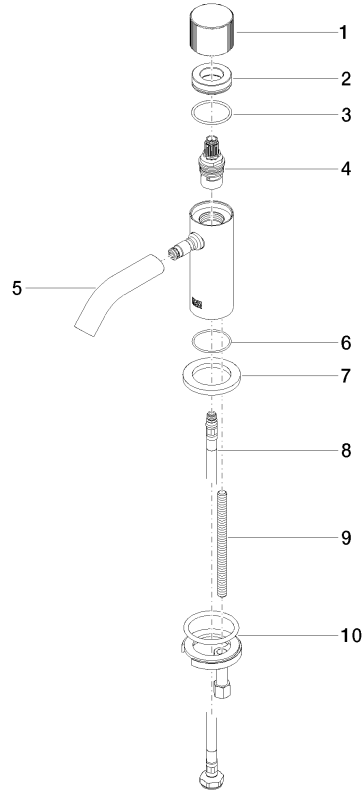


Diagramma di portata



17 500 660

Parts for other finishes can be found here: Cromato



Elenco delle parti di ricambio

| N. | Codice articolo | Denominazione | Quantità necessaria | Tempo di produzione |
|----|--------------------|---------------------|---------------------|---------------------|
| 1 | 09 20 66 012-42 | manopola | 1 | 60 |
| 2 | 09 21 02 307-42 | copertura | 1 | 60 |
| 3 | 09 14 10 040 90 | guarnizione | 1 | 2 |
| 4 | 90 90 03 135 00 90 | parte superiore | 1 | 2 |
| 5 | 90 11 06 212 00-42 | bocca di erogazione | 1 | 30 |
| 6 | 09 14 10 202 90 | guarnizione | 1 | 2 |
| 7 | 09 27 66 006-42 | rosetta | 1 | 60 |
| 8 | 04 30 04 100 00 90 | flessibile | 1 | 2 |
| 9 | 09 31 11 012 90 | perno | 1 | 2 |
| 10 | 04 30 11 038 00 90 | set di fissaggio | 1 | 2 |